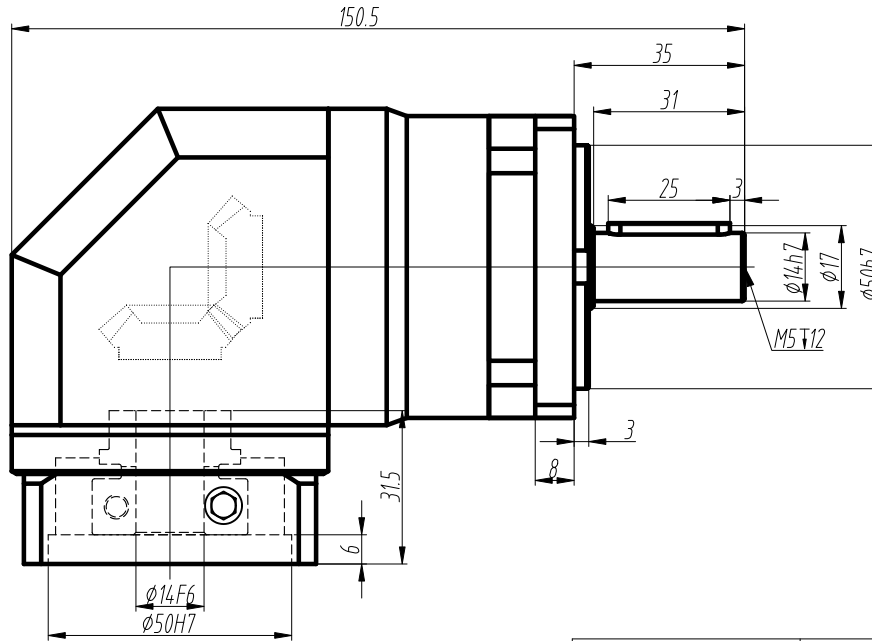
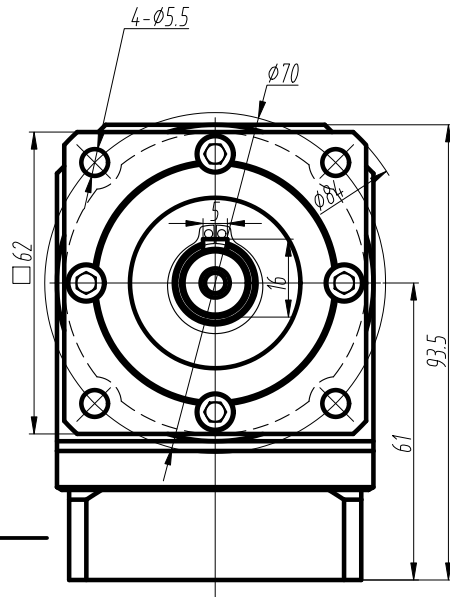
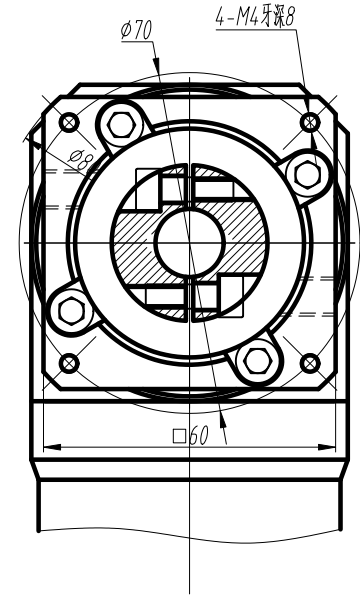


客户名称:

输出端



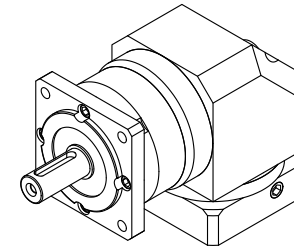
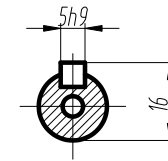
输入端



技术参数 technical parameter

| | | | |
|--------------------------------|---|---|-------------------------------|
| 额定输出转矩 Nominal torque | —Nm | 最大输出转矩 Max.output torque | —Nm |
| 额定输入转速 Rated input speed | 3000rpm | 最大输入转速 Max.input speed | 8000rpm |
| 最大径向力 Max.radial force | 400N | 输出转速100rpm, 输出轴长1/2处为受力 Speed 100rpm,Axial length 1/2 stress | |
| 最大轴向力 Max.axial force | 300N | 输出转速100rpm, 输出轴长1/2处为受力 Speed 100rpm,Axial length 1/2 stress | |
| 满载效率 Maximum efficiency | 94% | 使用温度 Operating temp | -25°~ + 90° |
| 安装方式 Installation method | 任意 arbitrarily | 润滑方式 Lubrication mode | 长效润滑 Permanent lubrication |
| 重量 Weight | 2.0Kg | 寿命 Average life span | 20000h |
| 防护等级 Protection level | IP65 | 法兰精度 Flange accuracy | DIN 42955-R |
| 标准侧隙 Standard backlash | | 精密侧隙 Precise backlash | |
| 输出键标准 Key standard | 圆头普通平键 Round common flat key (A)GB1096-79 | | |
| 齿轮精度等级 Gear precision grade | 6 GB/T10095-2008 | | |
| 电机功率 Motor power | 400W | | |
| 电机安装尺寸 Motor dimensions | φ14*30/φ50*3/4-φ4.5-φ70 | | |

标准轴
Standard output shaft



| | |
|----------|----------|
| | |
| 10 | 12.0 |
| 7 | 19.2 |
| 5 | 27.5 |
| 4 | 25.5 |
| 3 | 15.8 |
| 减速比(可选择) | 额定转矩(Nm) |

OPZF060雙級尺寸圖

OPZF060-L1-()-S2-P2

| | | | | | | |
|----|----|----|-------|-----|-----|-----|
| 标记 | 处数 | 分区 | 更改文件号 | 签名 | 年月日 | 图号: |
| 设计 | | | | 标准化 | | 数量 |
| 审核 | | | | | | 重量 |
| 工艺 | | | | 批准 | | 比例 |

1:1

AOPTE
奥普特

